

PA - PAA

Pistole atomizzatrici

Le pistole automatiche consentono di dosare nel tempo l'apertura e la chiusura del liquido. Questo grazie alla presenza di un cilindro comandato dall'aria posto all'interno della pistola che può avere fino ad un massimo di 100 operazioni al minuto.

PA - PAA

Automatic spray guns

The PA automatic spray guns allow to control on-off liquid operation, through an internal air cylinder, over 100 cycles per minute. They feature two inlets for air and liquid to spray and two connections for on-off pilot air cylinder operations.

PA-PAA

Pistolas atomizadoras neumáticas

Los atomizadores neumáticos PA permiten comandar la apertura y cierre de la alimentación de líquido gracias a un pistón neumático, hasta una frecuencia de 100 operaciones por minuto.

Tipologie disponibili

Available types

Modelos disponibles

PA1 - PAA1



Il modello PA1 ha connessioni femmina da 1/4" per l'aria e il liquido da nebulizzare, e connessione femmina da 1/8" per l'aria di pilotaggio del pistone interno per operazioni di ON-OFF.

The PA1 model has 1/4 "female connections for the air and liquid to be sprayed, and a 1/8" female connection for the pilot air of the internal piston for ON-OFF operations.

El modelo PA1 tiene conexiones hembra de 1/4 "para el aire y el líquido a pulverizar, y una conexión hembra de 1/8" para el aire de pilotaje del pistón interno para operaciones de ON-OFF.

Le pistole PAA1, presentano le stesse caratteristiche della serie PA con la differenza che l'ago interno oltre a effettuare operazioni di ON/OFF va a pulire l'orifizio.

PAA1 guns, have the same characteristics as the PA series with the difference that the internal needle in addition to ON / OFF operations goes to clean the orifice.

Las pistolas PAA1, tienen las mismas características que la serie PA, con la diferencia de que la aguja interna, además de realizar operaciones de ON / OFF, limpia el orificio.

PA1-RA



Stesse caratteristiche della serie PA1 ma dotato di regolazione della corsa del cilindro in modo da ridurre i tempi delle operazioni di spruzzo.

Same features as the PA1 series but with cylinder stroke adjustment so as to reduce the time required for spraying operations.

Las mismas características que la serie PA1 pero con ajuste de la aguja del pistón interior para reducir el tiempo requerido para las operaciones de pulverización.

PA1-CR



Modello con camera di riscaldamento/raffreddamento per liquidi particolarmente difficili da spruzzare a temperature ambiente.

Special spray gun PA1 with heated chamber for spraying very dense liquids difficult to atomize at room temperature.

Modelo con cámara de calentamiento para líquidos particularmente difíciles de pulverizar a temperatura ambiente.

PA2



Pistola idraulica (no aria compressa). Ha le stesse caratteristiche della PA1 ma viene utilizzata con bocchelli idraulici C1-CX-DH.

Hydraulic gun (no compressed air). It has the same characteristics as the PA1 but is used with C1-CX-DH hydraulic nozzles.

Pistola hidráulica (sin aire comprimido). Tiene las mismas características que el PA1, pero se usa con boquillas hidráulicas C1-CX-DH.

PA3 - PAA3



PA3: Ha le stesse funzioni della PA1 ma con dimensioni compatte e con tutte le connessioni da 1/8" BSP.

PA3: the functions are the same as those of PA 1 one but with compact dimensions and with all 1/8" BSP connections.

PA3: Mismas características del modelo PA1 pero modelo compacto. Todas las conexiones de alimentación son en 1/8 BSP.

PAA3: Ha lo stesso impiego della PA3 ma con la pulizia automatica dell'orifizio.

PAA3: the operation is like PA3 gun but equipped for the automatic cleaning of the orifice.

PAA3: Tiene el mismo uso de la PA3 pero con la limpieza automática del orificio.

PA3-P - PA1-P



Modello con prolunga per l'applicazione in cui si ha il punto di applicazione dello spray lontano dalla posizione di montaggio del corpo atomizzatore.

Model with extension for applications in which the spray is far from gun.

Modelo con prolongador para aplicaciones que necesitan una pulverización a distancia del cuerpo de atomizador.

PA4



Pistola idraulica (no aria compressa). Ha le stesse caratteristiche della PA3 ma viene utilizzata con bocchelli idraulici C1-CX-DH.

Hydraulic gun (no compressed air). It has the same characteristics as the PA3 but is used with C1-CX-DH hydraulic nozzles.

Pistola hidráulica (sin aire comprimido). Tiene las mismas características que el PA3, pero se utiliza con boquillas hidráulicas C1-CX-DH.

PA5



Può variare lo spruzzo da cono pieno a getto piatto semplicemente ruotando una ghiera. Agendo sull'ago di regolazione si possono variare le portate e dimensioni delle gocce.

You can pass from a full cone spray to a flat spray just rotating a nut. Acting on the adjustment needle the capacities and dimensions of the droplet can be changed.

Puede variar la pulverización desde cono lleno a chorro plano solo girando una tuerca. Actuando sobre una aguja de ajuste se pueden variar las gotas y los caudales.

PA6



È una pistola che garantisce massima affidabilità nel tempo con dimensioni ridotte. Connessioni da 1/8". La PA6 inoltre è regolabile manualmente tramite una ghiera posta nel fondo.

This spray gun guarantee maximum reliability with a compact design. Connections are 1/8". The PA6 is also manually adjustable through a ring placed on the bottom.

Es una pistola que garantiza la máxima fiabilidad con dimensiones reducidas. También se puede ajustar manualmente a través de una tuerca en la parte inferior.

Caratteristiche dimensionali

Le dimensioni degli atomizzatori pneumatici generalmente sono:

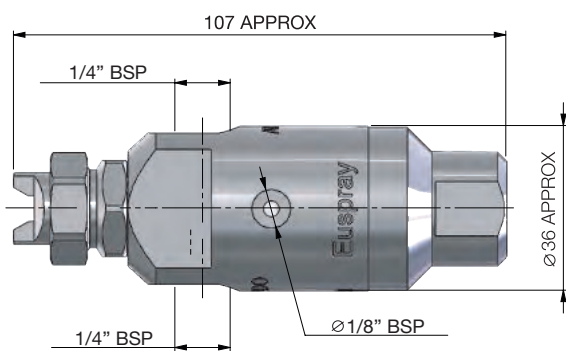
Dimensional characteristics

The dimensions of the air atomizing nozzles are generally:

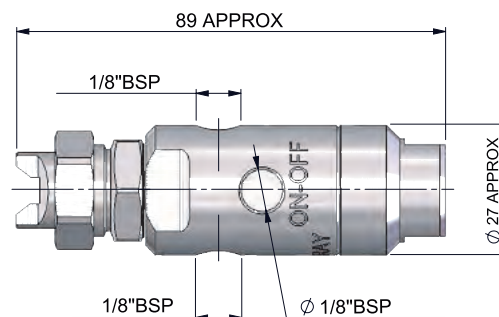
Características dimensionales

Las dimensiones de los pulverizadores neumáticos son generalmente:

PA1



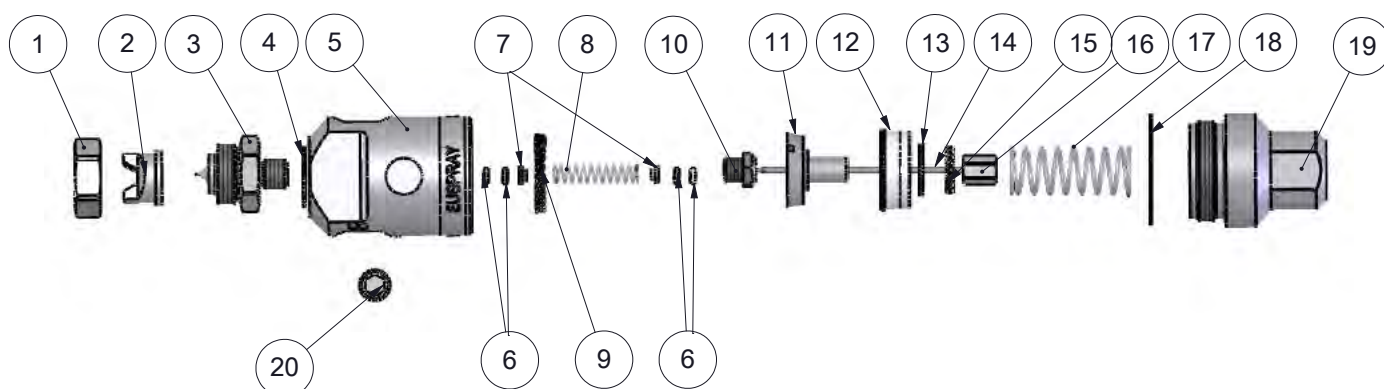
PA3



Componenti

Components

Componentes



- | | | | | |
|---|---|---|--|---|
| ① Ghiera
Retainer ring
Tuerca | ② Ugello dell'aria
Air nozzle
Boquilla del aire | ③ Ugello del liquido
Liquid nozzle
Boquilla del líquido | ④ Tenuta in teflon
Teflon tape
Junta en teflón | ⑤ Corpo pistola
Gun body
Cuerpo pistola |
| ⑥ Guarnizione ago in teflon
Teflon Seal needle
Juntas de la aguja en teflón | ⑦ Rondella
Flat washer
Arandela | ⑧ Molla
Spring
Muelle | ⑨ Rondella
Locking washer
Arandela elástica | ⑩ Vite di regolazione
Sliding adjustment screw
Tornillo de regulación |
| ⑪ Supporto guarnizione a tappa
Cup seal support
Soporte de apoyo de la junta de la tapa | ⑫ Guarnizione a tazza
Cup seal
Sello de la tapa | ⑬ Rondella piatta
(flat) washer
Arandela plana | ⑭ Ago
Needle
Aguja | ⑮ Rondella
Locking washer
Arandela |
| ⑯ Dado di fissaggio
Fastening Rope nut
Tuerca de fijación | ⑰ Molla di chiusura
Closing spring
Muelle de cierre | ⑱ Guarnizione
Seal
Juntas | ⑲ Coperchio pistola
Gun cap
Tapa posterior de la pistola | ⑳ Grano 1/8"
1/8" grain
Tornillo 1/8 |