



## МОЮЩАЯ ФОРСУНКА 6860

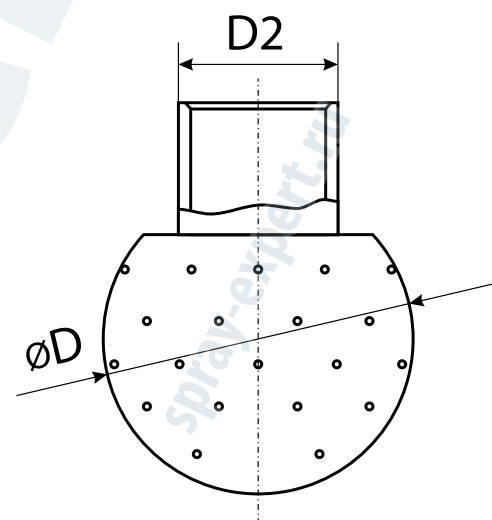
Неподвижные распыляющие головки идеально подходят для процессов ополаскивания и мойки. Пригодны для очистки без разборки оборудования, т.к. отсутствуют подвижные детали.



### КОНСТРУКТИВНЫЕ ОСОБЕННОСТИ

- Эффективная очистка всех внутренних стенок емкости.
- Чистовая обработка поверхности: зеркальная и матовая полировка.
- Соединение форсунки: резьбовое крепление.
- Рабочее давление — от 1 до 4 бар.
- Рекомендованное давление — от 1,5 до 3 бар.
- Расход — от 19 до 364 л/мин.
- Угол распыления — 180° вниз, 180° вверх, 360°.
- Диаметр емкости — от 2,5 до 4 м.
- Рабочая температура — 95°C.
- Максимальная температура окружающей среды — 140°C.
- Обработка поверхности: шлифовка, полировка, вибрация, травление.

### СХЕМА МОНТАЖА



### ДОСТУПНЫЕ МАТЕРИАЛЫ

- Нержавеющая сталь AISI304
- Нержавеющая сталь AISI316L
- Хастеллой

### ОБЛАСТИ ПРИМЕНЕНИЯ

- Химическая промышленность
- Пищевая промышленность
- Фармацевтическая промышленность

### СХЕМА РАСПЫЛЕНИЯ



### СПЕЦИФИКАЦИИ ФОРСУНОК 6860

Стандарт резьбы	Резьба	Материалы	Угол распыления
BSPP(G) внутр.	1/8", 1/4", 1/2", 3/4", 1", 1-1/2"	304 Нержавеющая сталь 316L Нержавеющая сталь Хастеллой	180° вниз, 180° вверх, 360°

### СХЕМА ЗАКАЗА

- **G1/8-6860-25-360-316LSS** — Форсунка гидравлическая, для мойки емкости, стационарная, угол 360°, диаметр 25 мм, расход 23 л/мин при 3 бар, резьба 1/8" BSPP(G) внутр., материал: нерж. сталь 316L
- **G1/4-6860-40-360-304SS** — Форсунка гидравлическая, для мойки емкости, стационарная, угол 360°, диаметр 40 мм, расход 37 л/мин при 3 бар, резьба 1/4" BSPP(G) внутр., материал: нерж. сталь 304



## ТЕХНИЧЕСКИЕ ХАРАКТЕРИСТИКИ ФОРСУНКИ 6860

Модель	Доступность			Расход, л/мин				Размеры, мм			Крепление
	304 НС	316 НС	Хастеллой	2 бар	3 бар	4 бар	5 бар	D	D2	Мин. открытие	Резьбовое
#25	✓	✓	✓	19	23	27	30	25	12,7	25	1/8"
#30	✓	✓	✓	22	27	31	35	30	12,7	30	1/8"
#40	✓	✓	✓	27	37	43	48	40	19,05	40	1/4"
#45	✓	✓	✓	64	80	92	103	45	19,05	45	1/2"
#50	✓	✓	✓	76	100	108	121	50	25,4	50	1/2" 3/4"
#65	✓	✓	✓	171	209,5	242	270	65	31,75	65	1"
#75	✓	✓	✓	230	281	325	364	75	38,1	75	1-1/2"

1. Расходы в таблице указаны для угла 360°. Расход для угла 180° примерно на 30% меньше, чем для угла 360°.
2. Указанные значения расходов даны для распыления чистой воды с температурой +20°C.